

高压断路器容性投切合成回路时序控制系统设计实验教学研究

韦宝泉, 李泽文, 余勇祥, 曾建军, 邓芳明

(华东交通大学电气与自动化工程学院, 江西南昌 330013)

摘要:电力系统中需频繁使用高压断路器投切电容器组来进行无功补偿,从而提高功率因数、减少功率损耗以及稳定电压和提高供电质量,因此,容性电流投切实验对考核高压断路器性能至关重要。实验室多采用合成回路考核高压断路器的容性电流投切性能,为此,介绍一种新型容性电流投切合成回路和相应的操作时序控制系统,该合成回路利用三相交流电源的相角特性可直接做到电压源和电流源的相位同步,无需复杂的相位同步装置,操作更加简便可靠。回路时序控制系统主要由基于 LabVIEW 的上位机软件操作平台和基于 Arduino 的下位机控制单元构成,实现了智能化和可视化控制。系统设计考虑抗电磁干扰性能,采用光电技术传输信号,以避免高电压大电流信号对控制信号的干扰,经测试,整个控制系统在高压环境中表现出色。通过本实验教学,学生不仅能了解容性投切合成回路的控制方案,还能掌握时序控制原理,并培养动手操作和工程软件应用的基本能力,为未来相关岗位工作奠定基础。

关键词:高压断路器;无功补偿;容性电流投切;合成回路;实验教学

DOI:10.19781/j.issn.1673-9140.2023.04.028 中图分类号:TM561;G642.423 文章编号:1673-9140(2023)04-0257-08

Experimental teaching research on the design of sequence control system of synthetic circuit for capacitive current switching

WEI Baoquan, LI Zewen, YU Yongxiang, ZENG Jianjun, DENG Fangming

(School of Electrical and Automation Engineering, East China Jiaotong University, Nanchang 330013, China)

Abstract: In power systems, the high-voltage circuit breakers are routinely deployed to switch capacitor banks, thus optimizing reactive power compensation, enhancing power factor, minimizing power losses, stabilizing voltage, and elevating power supply quality. Consequently, the capacitive current switching experiment plays a pivotal role in assessing the effectiveness of high-voltage circuit breakers. In laboratory settings, synthetic circuits are commonly employed to evaluate the capacitive current switching performance of these circuit breakers. This article introduces a novel synthesis loop for capacitive current switching, along with its corresponding operation sequence control system. This synthetic loop capitalizes on the phase angle characteristics inherent in three-phase AC power supplies, enabling direct synchronization of voltage and current sources without the complexity of additional synchronization devices. This simplifies the operations and enhances the reliability. The timing control system for the loop comprises an upper computer software operating

收稿日期:2023-05-22;修回日期:2023-06-20

基金项目:江西省高等学校教学改革研究课题(JXJG-20-5-22)

通信作者:韦宝泉(1979—),男,博士,副教授,主要从事电力系统、电气检测技术等研究;E-mail:48130131@qq.com

platform based on LabVIEW and a lower computer control unit based on Arduino. This setup achieves intelligent and visual control. The system design prioritizes resistance against electromagnetic interference and employs photoelectric technology for signal transmission, mitigating potential disruptions caused by high-voltage and high-current signals on control signals. Following rigorous testing, the entire control system demonstrated remarkable performance under high-pressure conditions. This experimental teaching approach not only equips students with an good understanding of capacitive switching synthesis loop control schemes but also instills a comprehensive grasp of timing control principles. Moreover, it fosters practical skills in hands-on operation and proficiency in engineering software applications, providing a solid foundation for future roles in related positions.

Key words: high-voltage circuit breaker; reactive power compensation; capacitive current switching; synthetic circuit; experimental teaching

在电力系统运行过程中,大量无功负荷的存在会降低电网功率因数,从而增大输电线路的电压损失,造成线路、变压器等设备的功率损耗增大。因此,需要频繁地投切电容器来维持电网功率因数,从而保证电压运行的稳定性^[1-3]。

随着电网电压等级和输电容量的提高,应用于无功补偿领域的电容器组的电压等级和容量也相应增加^[4-7]。为保证断路器投切电容器组的能力能相应地满足要求,其容性电流开断能力必须通过一定的实验方法进行测试,因此,容性电流开合实验成了高压断路器的一项重要、必须严格考核的实验项目^[8-10]。

目前,主要的实验方法分为两大类:①直接实验方法,可以直接的反映真实的投切情况,实验结果与实际情况一致,但是投资相当大,对电力系统要求非常高,并不适合供电容量小的实验室使用^[11];②间接实验方法,这是一种变通可取的实验方法,其参数调节方便,实验效率高,实验次数不受限制,可以进行各种实验研究^[12]。

直接实验法的优点显而易见,能够直接模拟真实电力系统无功补偿工况中真空断路器投切电容器组的情况,其实验条件与实际工况相符,并且实验操作方便,可靠性较高。但是直接实验法对实验电源要求非常高,仅适用于具有很大供电容量的大型实验站;此外,即使采用冲击发电机作为实验电源,其投资也相当大,并不适用于一般小型实验室。

由此一般研究性实验室或者公司研发机构通常采用一种可以变通等效直接实验的实验方法,即间接实验法^[13]。根据真空断路器承载电流和开断电流后才需要承受恢复电压的特性,间接实验法主要采用以能够提供低电压大电流的电流源和能够

提供高电压小电流的电压源所组成的合成回路,从而保证其内部电流源和电压源所需电源容量要远远小于直接实验法所需的电源容量,因此合成回路建设成本较低,非常适用于小型实验室^[14]。并且合成回路的实验参数能够方便地进行调节,实验效率较高。

1 容性投切合成回路简介

24 kV改进型容性电流投切合成回路结构如图1所示,其中, R 为电流源负载电阻; G 为电流源合闸开关, S_1 为电流源辅助开关, S_{Inrush} 为涌流源隔离开关, S_V 为电压源变压器原边开关; S_{VAC} 为试品真空断路器, R_{shunt} 为分流器, T 为电压源变压器; L_1 为涌流源电感; C_1 为涌流源电容, C_2 为电压源负载电容, C_3 为电压源稳压电容。该合成实验主回路由高频涌流源、工频电流源以及工频电压源3个小回路组成。依次控制各个回路的接通切除时间,可完成对试品断路器的容性电流开断能力的考核任务。

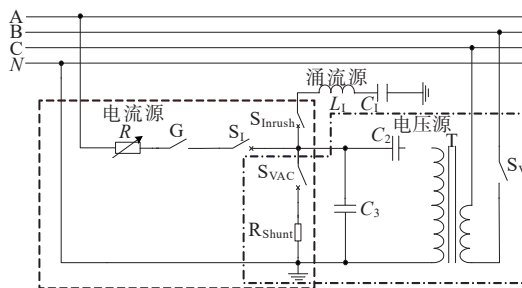


图1 容性电流投切合成回路

Figure 1 Synthetic circuit for capacitive current switching

涌流源回路在试品断路器关合涌流后由涌流源隔离断路器 S_{Inrush} 从主回路中切除。试品断路器

关合涌流后保持闭合,然后再闭合电压源变压器原边开关 S_V ,此后电压源回路小电流开始流经试品断路器。由于试品断路器的接触电阻较小,因此试品开关上压降很低。此后,在关闭电流源辅助开关 S_I 和电流源合闸开关 G 后,电流源回路电流流经试品。打开试品开关并熄灭电弧后,直流性质的恢复电压开始施加到试品开关上,从而对试品开关容性开断后绝缘特性进行考核^[15-16]。在此期间,电流源辅助开关 S_I 必须在试品开关电流熄弧前断开,从而保证低压电流源回路和高压电压源回路的有效隔离。

由图1可知,电流源采用可调电阻负载,便于调节电流参数值。此外还能避免感性负载的截流过电压及因线路电阻造成的相位偏移。由于电流源是纯电阻负载,电压电流相位同步,而电压源部分是容性负载,根据容性负载的特点,容性电流要超前电压 90° 相位角,因此,为保证电流源和电压源电流可以做到相位同步,其供电电压需要有 90° 相位差。根据图1,该回路电流源由三相交流电源的相电压供电,而电压源由另两相的线电压经过调压器和变压器进行供电。

电压源和电流源相角匹配如图2所示,利用三相交流电源的相角特性可直接做到合成回路电压源和电流源的相位同步,免除了复杂的相位同步装置,从而使得操作更加简单可靠。

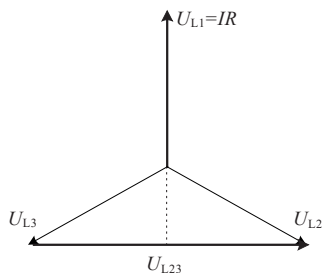


图2 电压源电流源相角

Figure 2 Phase diagram of voltage and current source

2 实验回路操作时序

真空灭弧室容性电流投切分为合闸和分闸2个过程,合闸过程需要关合高频率高幅值涌流^[17]。涌

流源回路先于电流源和电压源回路独立操作,且操作完成后需要从主回路切除,否则若与主回路发生串联,主回路过电压容易引起涌流源设备损坏甚至发生电容器爆炸事故。关合高频涌流操作时序较为简单,因此为保证可靠性可采用手动操作。

实验前图1所示合成回路中所有开关都保持断开状态。合闸前首先对涌流源电容 C_1 预充电到实验所需电压值,然后先闭合涌流源隔离开关 S_{Inrush} ,再闭合试品真空断路器 S_{VAC} ,此时高频涌流源回路接通,之后高频涌流将会流经试品真空断路器 S_{VAC} 。涌流迅速衰减完毕后涌流源隔离开关 S_{Inrush} 分闸,高频涌流源回路与其他2个回路之间断开电气连接,关合涌流阶段操作完毕,但试品断路器 S_{VAC} 仍保持合闸状态。接下来进行真空灭弧室容性投切分闸操作,合成回路时序控制如图3所示。

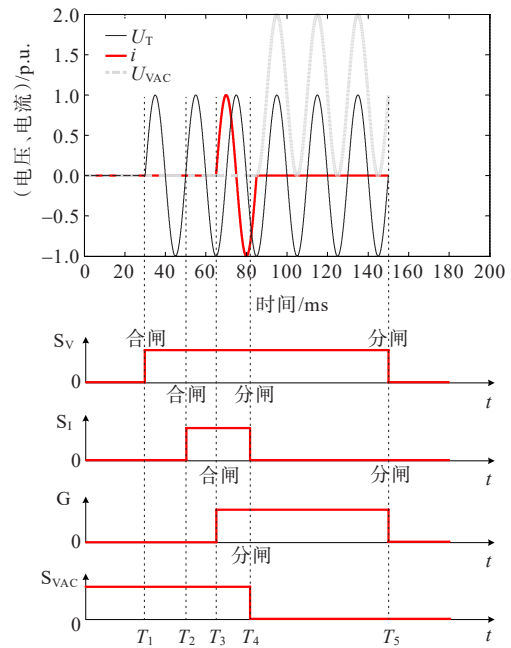


图3 合成回路时序控制示意

Figure 3 Sequence control diagram of synthetic circuit

由图3可知, $t=T_1$ 时电压源变压器原边开关 S_V 合闸,此时工频电压源回路接通,工频电压源电流 i_v 通过试品真空断路器 S_{VAC} ; $t=T_2$ 时电流源辅助开关 S_I 合闸,此时工频电流源回路尚未接通; $t=T_3$ 时电流源合闸开关 G 合闸,电流源回路接通,工频电流源电流 i_c 开始通过试品真空断路器 S_{VAC} ; $t=T_4$ 时待电流源回路工频电流经过一个半波稳定燃弧后,在电流第2个半波过零点前,试品真空断路器 S_{VAC} 电流源辅助开关 S_I 同时分闸起弧,并于下一个开断

电流的电流零点熄弧。工频电流熄弧后,直流脉动形式的容性恢复电压就开始施加于试品真空断路器 S_{VAC} 两端; $t=T_5$ 时刻,恢复电压持续考核一定时间后,电流源合闸开关 G 和电压源变压器原边开关 S_V 同时分闸,切除电流源回路元件并断开电压源回路电压。最后回路中所有电容放电开关合闸,对电容进行放电。此时一个合分闸操作实验周期完成。

3 合成回路时序控制系统设计

3.1 实验教学设计

时序控制系统结构如图4所示,可以看出,控制系统分布在主控室和实验现场,主控室内主要由上位机和 Arduino 控制单元构成。合成回路时序控制系统的核心功能是控制试品断路器及回路中各开关按照一定的动作时序动作,并且满足一定的闭锁及时间精度要求;除此之外,控制系统还需具备状态监测、数据处理、保护、通信以及人机交互等其他功能,以实现控制系统的智能化和可视化,同时这也可以提高控制系统的可靠性与准确性。

实验现场主要由功率放大器构成。主控室发出的控制信号经光电转换再经功率放大器放大后驱动继电器操作回路开关以及试品开关动作,从而完成合成回路时序控制任务。

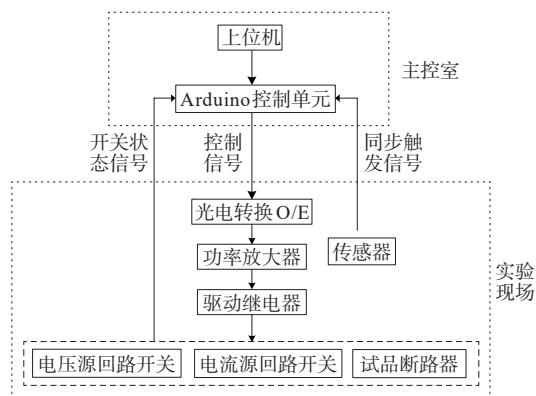


图4 时序控制系统结构

Figure 4 Structure diagram of sequence control system

合成回路控制是高电压技术课程中的重要实验环节。但学生在学习这部分课程内容时缺乏感性认识,对各个操作流程的原理缺乏直观了解,对

每个操作步骤的控制逻辑的理解也存在局限性,而高电压技术课程本身又是偏工程实验性质的课程,因此,有必要通过实验教学环节加深学生对这部分内容的理解,在提高学生动手能力的同时,也使学生对容性合成回路控制系统的工作原理有更深入的了解^[18]。为了保证学生的实验安全,控制系统设计都是在低电压环节完成,经指导教师验收合格后才会在合成回路中进行验证,设计过程包括以下2个环节。

1) 主控室上位机系统设计。上位机利用图形化编程语言 LabVIEW 编制通信协议并完成上位机人机交互界面的编写。基于 LabVIEW 编写实验操作控制平台,该平台提供实验前准备、实验序列调节和实验序列发送功能^[19]。实验前需要测定本次实验回路中各个开关相关参数,设定补偿时间,完成回路中各开关的状态校正;序列调节与序列发送具有很好的灵活性,可以方便地调节控制序列,满足研究性实验平台的需求;时序调节过程中各开关的操作时序波形可在界面上实时显示,从而可实现系统的可视化与智能化;序列设定满足要求后即可发出控制序列参数给下位机完成进一步处理。

2) 主控室控制单元设计。控制单元采用的 Arduino 是一款便捷灵活、方便上手的开源电子原型平台,由欧洲开发团队于 2005 年冬季开发完成^[20]。Arduino 控制单元发出的控制信号通过光纤传输至实验现场,分别控制电压源回路开关、电流源回路开关和试品断路器动作,同时 Arduino 控制单元的一个重要功能是接收开关状态信号和传感器传来的同步触发信号。获取开关分合闸状态信号,包括回路本身的辅助开关以及试品开关,有助于实现开关操作闭锁要求,降低人为操作导致事故发生的概率。同步触发信号可发送实验过程中需要测定的相关参数给控制单元,实验数据可为分析断路器的性能提供相关参考。

3.2 基于 LabVIEW 的上位机操作平台设计

真空灭弧室容性电流投切的分闸过程由电流源和电压源回路完成,2套回路需要在相应的时序控制系统控制下,按照一定的动作序列和闭锁要求投入到回路中,从而达到预定的实验目的。其中,电流源主要给断路器提供工频容性开断电流,电压

源主要提供工频容性电流开断后加载于被试断路器两端的暂态恢复电压,电流源和电压源投入主回路的精确度直接影响合成实验的成败。

在合成回路实验中,时序控制需要完成控制整个回路中各开关的功能,使其按照一定时序动作,从而完成实验。由于实验中除了试品开关需要动作外,回路中的辅助开关也需要动作,时序控制就需要计算各开关动作的时间差值,而且考虑各开关动作时间的分散性变化,需要进行时间补偿,从而做到精确地控制其完成分合闸动作。此外控制系统应尽可能地满足各种不同的实验条件需求,这就需要控制系统具备一定的灵活性,使控制序列可调,并且序列调节人性化。

软件的编写采用图形化编程语言 LabVIEW,其数据流的编程模式可以很方便地实现所需的功能^[21]。在安装好 LabVIEW 软件后,还需通过 LabVIEW 的工具包管理软件 VI Package Manager (VIPM) 安装专门的 Arduino 开发的工具包 LabVIEW Interface for Arduino。Arduino 通过运行工具包提供的固件程序,可以使用串口连接与 LabVIEW 进行通信,同时 LabVIEW 上位机程序也可通过工具包控制 Arduino 的 I/O 输出或者从 I/O 获得数据。

控制信号发生器上位机程序如图 5 所示,可以看出,上位机软件的程序结构主要包括 5 个方面内容:端口初始化、变量参数设置、序列参数运算、序列显示以及序列发送。

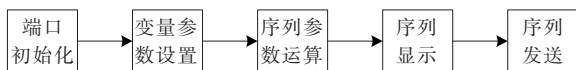


图 5 控制信号发生器上位机程序

Figure 5 Upper computer program diagram of controlling signal generator

1) 端口初始化。安装好相关通信协议后将 Arduino 连接计算机,此时会在系统中虚拟出一个串口,计算机通过此虚拟串口与 Arduino 进行通信。LabVIEW 中使用串口需要用到虚拟仪器软件结构 (virtual instrument software architecture, VISA) 驱动。VISA 是计算机与仪器间通信接口的软件标准及其相关规范的总称。选取 VISA 驱动函数后设置传输波特率、端口号等串口参数即可完成端口初始

化过程^[20]。

2) 变量参数设置。操作界面需设置各序列的起始时间、持续时间以及开关操作延时补偿时间等相关参数,可使用数字输入端口模块并调节为输入模式实现该目的。此外可设置数字输入端口小数点后有效位数从而定义不同时间控制精度。

3) 序列参数运算。读取已经设置好的数字端口输入参数,完成对序列参数的运算处理。

4) 序列显示。读取处理完成后的序列参数,利用方波函数发生器模块将序列参数转换为操作序列信号,再利用 LabVIEW 虚拟示波器模块在操作前置面板显示序列波形图,从而完成控制序列的可视化,便于校验序列的正确性。

5) 序列发送。由于 LabVIEW 和 Arduino 间采用串行方式通信,信息都是以字节形式发送读取的,无法直接发送数字形式的序列参数,因此,要把相应数字形式的序列参数转换为 ASCII 码后以字符串的形式发送出去。字符串可通过 VISA 驱动的“写串口”函数写进串口缓存中,然后再利用 VISA 驱动的“读串口”函数向 Arduino 发送读取串口缓存命令,当 Arduino 上运行的固件程序接收到命令后,执行相应的操作,并把数据返回给 LabVIEW,至此序列发送过程完毕。

按照上述流程设计的操作平台 LabVIEW 上位机操作界面如图 6 所示。经检测该操作平台满足设计要求。

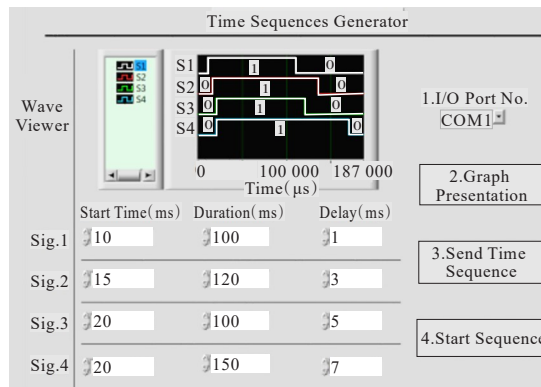


图 6 时序控制系统 LabVIEW 操作界面

Figure 6 LabVIEW operation interface of sequence control system

3.3 基于 Arduino 的控制单元设计

Arduino 控制单元原理如图 7 所示,时序控制系

统的控制单元是基于 Arduino 硬件实现的。控制单元主要包含通信端、输入端和输出端3个功能模块。

1) 通信端。控制系统最终面向用户,为了实现实验操作的可视化与智能化,控制系统应具有良好的的人机交互功能。人机交互功能应能完成对控制时序的方便调节,同时可实时显示回路各开关状态,并对实验相关数据进行处理。基于双方普遍兼容的通信协议,上位机 LabVIEW 与下位机 Arduino 之间可采用 USB 串行端口进行数据交换。

2) 输入端。主要包含测量系统和同步检测输入两部分。测量系统可通过 BNC 通信端口发送实验过程中需要测定的相关参数给控制单元,实验数据可为分析断路器的性能提供相关参考。同步检测主要负责监测回路中的开关分合闸状态,包括回路本身的辅助开关以及试品开关,从而实现开关操作的闭锁要求,降低人为事故发生的概率。

3) 输出端。控制单元发出的控制信号需要发送到实验现场执行单元,从而执行对开关的控制。考虑高压现场产生的干扰有可能对控制系统造成冲击,因此设计中采用光电隔离技术。信号在 Arduino 控制单元与实验现场间采用光纤方式进行隔离和传输,从而消除高压大电流产生的暂态过程经传导耦合对控制系统的干扰。此外,光纤传输方式衰减率较小,可显著提高信号传输距离,从而能降低强烈瞬变电磁脉冲辐射干扰对控制系统的影响^[22-23]。

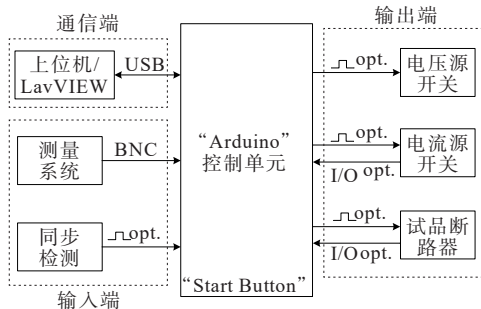


图7 Arduino控制单元原理

Figure 7 Schematic diagram of Arduino control unit

本文中 Arduino 硬件选用的是 Arduino Micro 型号开发板。Arduino Micro 接口丰富,有 20 个数字输入/输出引脚(其中 7 个可用作 PWM 输出,12 个作为模拟输入)、16 MHz 晶体振荡器、微型 USB 连接以及 ICSP 头和复位按钮。只需使用 microUSB 线

将其连接到计算机即可使用,控制精度误差小于 $1 \mu\text{s}$,并且具有使用类似 Java、C 语言的编程环境 IDE,具有极大的自由度,可拓展性能非常高。制成的基于 Arduino 控制单元实物如图 8 所示。

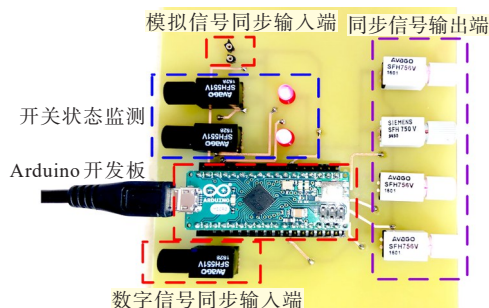


图8 基于 Arduino 的控制单元实物

Figure 8 The photo of physical control unit based on Arduino

合成回路时序控制系统调试结果如图 9 所示。经测试,设计完成的基于 LabVIEW 上位机和 Arduino 下位机的时序控制系统能圆满达到设计目标。最后,用金属箱对图 8 所示的 Arduino 控制单元进行封装,以提高其抗电磁干扰能力。

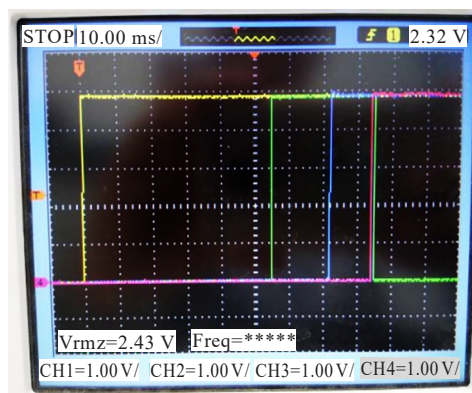


图9 时序控制系统调试结果

Figure 9 Debug results for the sequence control system

4 结语

本文介绍了一种容性电流投切合成回路结构及其操作时序控制方案,并在此基础上完成了该合成回路时序控制系统的设计,具体结果如下:

- 1) 合成回路利用三相交流电源的相角特性可直接做到合成回路电压源和电流源的相位同步,免除了复杂的相位同步装置,从而使得操作更加简单可靠;
- 2) 回路时序控制系统主要由基于 LabVIEW 的

上位机软件操作平台和基于 Arduino 的下位机控制单元构成,实现了时序控制系统的智能化和可视化;

3) 回路时序控制系统设计方案充分考虑了控制系统的抗电磁干扰性能,信号传输使用光电技术,防止了实验的高电压大电流信号对于控制信号的干扰;经测试,整个控制系统可以在高压环境中很好地完成其控制功能;

4) 通过开展此项实验教学,能够使学生在了解容性投切合成回路的控制方案的基础上,掌握其背后的时序控制原理,还能进一步培养学生基本的动手操作能力及相应的工程软件应用能力,为今后从事相关岗位工作打下基础。

参考文献:

- [1] PATCHAROEN T, NGAOPITAKKUL A. Transient inrush current detection and classification in 230 kV shunt capacitor bank switching under various transient mitigation methods based on discrete wavelet transform[J]. IET Generation, Transmission and Distribution, 2018, 12(15):3718-3725.
- [2] PADIMITI D S, CHRISTIAN M B, JARVINEN J. Effective transient-free capacitor switching (TFCS) for large motor starting on MV systems[J]. IEEE Transactions on Industry Applications, 2019, 55(1):1012-1020.
- [3] 刘蔚, 韩祯祥. 配电网无功补偿的动态优化算法[J]. 中国电机工程学报, 2006, 26(10):79-85.
LIU Wei, HAN Zhenxiang. Dynamic reactive power optimization algorithm for distribution system[J]. Proceedings of the CSEE, 2006, 26(10):79-85.
- [4] 金立军, 安世超, 廖黎明, 等. 国内外无功补偿研发现状与发展趋势[J]. 高压电器, 2008, 44(5):463-465.
JIN Lijun, AN Shichao, LIAO Liming, et al. Present situation and development of reactive power compensation both at home and abroad[J]. High Voltage Apparatus, 2008, 44(5):463-465.
- [5] 范俊杰, 齐磊, 孙孝峰, 等. 面向含无功补偿电容配电网的逆变器主动适配控制[J]. 电力系统自动化, 2023, 47(9):175-183.
FAN Junjie, QI Lei, SUN Xiaofeng, et al. Active adaption control of inverter for distribution network with reactive power compensation capacitor[J]. Automation of Electric Power Systems, 2023, 47(9):175-183.
- [6] 温才权, 全杰雄, 周凯, 等. 大容量 SVC 相控电抗器对站用低压直流电源的影响分析及防范措施[J]. 中国电力, 2021, 54(12):45-53.
- [7] WEN Caiquan, QUAN Jiexiong, ZHOU Kai, et al. Analysis on influence of large capacity SVC reactor on low voltage DC power supply for station and preventive measures[J]. Electric Power, 2021, 54(12):45-53.
- [7] 陆彬, 高山, 李德胜. 基于发电机运行实际的电力系统日前动态无功优化研究[J]. 发电技术, 2021, 42(1):122-130.
LU Bin, GAO Shan, LI Desheng. Research on day ahead dynamic reactive power optimization based on generator operation[J]. Power Generation Technology, 2021, 42(1):122-130.
- [8] 朱秀香, 刘肖骢, 姚敏东, 等. 配电网接地故障下相电流暂态变化量的分析及应用[J]. 电力系统自动化, 2022, 46(24):187-196.
ZHU Xiuxiang, LIU Xiaocong, YAO Mindong, et al. Analysis and application of transient change of phase current under grounding fault in distribution network[J]. Automation of Electric Power Systems, 2022, 46(24):187-196.
- [9] 李刚, 姚斯立, 王培人, 等. 超(特)高压交流断路器开合容性电流问题探讨[J]. 高压电器, 2018, 54(3):231-237.
LI Gang, YAO Sili, WANG Peiren, et al. Discussion on the problem about capacitive current switching of EHV and UHVAC circuit breaker[J]. High Voltage Apparatus, 2018, 54(3):231-237.
- [10] 刘建伟, 李学斌, 刘晓鸥. 有源配电网中分布式电源接入与储能配置[J]. 发电技术, 2022, 43(3):476-484.
LIU Jianwei, LI Xuebin, LIU Xiaou. Distributed power access and energy storage configuration in active distribution network[J]. Power Generation Technology, 2022, 43(3):476-484.
- [11] OHSHIMA I, YOKOKURA K, MATSUDA M, et al. A synthetic test method for evaluating the shunt capacitor switching performance of vacuum circuit breakers[J]. IEEE Transactions on Power Delivery, 1990, 5(4):1846-1854.
- [12] 刘朴, 刘平, 黄实, 等. 特高压断路器容性电流开合合成试验方法研究[J]. 高压电器, 2014, 50(5):87-92+98.
LIU Pu, LIU Ping, HUANG Shi, et al. Research of synthetic test method of capacitive current switching test for UHV circuit breaker[J]. High Voltage Apparatus, 2014, 50(5):87-92+98.
- [13] KORNER F, LINDMAYER M, KURRAT M, et al. Contact behavior in vacuum under capacitive switching duty[J]. IEEE Transactions on Dielectrics Electrical Insulation,

- 2007,14(3):643-648.
- [14] 葛国伟,廖敏夫,黄金强,等.双断口真空断路器配合特性仿真与试验[J].电工技术学报,2016,31(22):57-65.
GE Guowei, LIAO Minfu, HUANG Jinqiang, et al. Simulation and experimental of matching characteristics of vacuum circuit breakers with double-break[J]. Transactions of China Electrotechnical Society, 2016, 31(22):57-65.
- [15] 李博,包涌泉,彭振东,等.基于改进型直流真空断路器弧后暂态仿真及介质恢复特性分析[J].电工技术学报,2021,36(8):1752-1760.
LI Bo, BAO Yongquan, PENG Zhendong, et al. Post-arc transient simulation and dielectric recovery analysis based on improved DC vacuum circuit breaker[J]. Transactions of China Electrotechnical Society, 2021, 36(8):1752-1760.
- [16] 文化宾,宋永端,邹积岩,等.新型126 kV高压真空断路器的设计及开断能力试验研究[J].中国电机工程学报,2011,31(34):198-204.
WEN Huabin, SONG Yongduan, ZOU Jiyan, et al. Test on novel design and breaking capacity for 126 kV high voltage vacuum circuit breaker[J]. Proceedings of the the CSEE, 2011, 31(34):198-204.
- [17] 吴燕,余勇祥,韩筛根,等.真空开关容性电流开断技术[J].高压电器,2017,53(3):26-43.
WU Yan, YU Yongxiang, HAN Shaigen, et al. Technique of capacitive switching for vacuum switches[J]. High Voltage Apparatus, 2017, 53(3):26-43.
- [18] 邹丹旦,潘捍宇,钱沐杨.针板缺陷位形下局部放电击穿特性实验教学研究[J].实验技术与管理,2021,38(7):191-196.
ZOU Dandan, PAN Hanyu, QIAN Muyang. Experimental teaching research on breakdown characteristics of partial discharge under defect configuration of needle-plate[J]. Experimental Technology and Management, 2021, 38(7):191-196.
- [19] 刘素贞,饶诺歆,张闯,等.基于LabVIEW的电磁超声无损检测系统的设计[J].电工技术学报,2018,33(10):2274-2281.
LIU Suzhen, RAO Nuoxin, ZHANG Chuang, et al. Design of electromagnetic ultrasonic nondestructive testing system based on LabVIEW[J]. Transactions of China Electrotechnical Society, 2018, 33(10):2274-2281.
- [20] 修金鹏. Arduino与LabVIEW互动设计[M].北京:清华大学出版社,2014,41-47.
XIU Jinpeng. Arduino and LabVIEW interactive design [M]. Beijing: Tsinghua University Press, 2014, 41-47.
- [21] 陈树学,刘莹. LabVIEW宝典[M].北京:电子工业出版社,2011,568-575.
CHEN Shuxue, LIU Xuan. LabVIEW handbook[M]. Beijing: Electronic Industry Press, 2011, 568-575.
- [22] 于丽霞,金源,刘吉,等.强电磁环境下光纤测速系统设计[J].兵器装备工程学报,2020,41(8):234-238.
YU Lixia, JIN Yuan, LIU Ji, et al. Design of optical fiber velocity measurement system under strong electromagnetic environment[J]. Journal of Ordnance Equipment Engineering, 2020, 41(8):234-238.
- [23] 杨芳,唐小亮,尹文阔,等.基于多参量分布式光纤传感的架空输电线路风振监测分析[J].电力系统保护与控制,2022,50(11):169-177.
YANG Fang, TANG Xiaoliang, YIN Wenkuo, et al. Analysis of transmission line wind vibration monitoring based on a multi parameter distributed optical fiber sensor[J]. Power System Protection and Control, 2022, 50(11):169-177.

(上接第239页 = Continued from page 239)

- XIE Xiaoying, NIU Yiguo, YU Huihui, et al. Voltage sag characteristic parameter identification method based on phase space reconstruction and atomic decomposition[J]. Journal of Electric Power Science and Technology, 2020, 35(5):103-110.
- [19] TAPIA E, BULACIO P, ANGELONE L. Sparse and stable gene selection with consensus SVM-RFE[J]. Pattern Recognition Letters, 2012, 33(2):164-172.
- [20] CHENG K, ZHANG C, YU H, et al. Grouped SMOTE with noise filtering mechanism for classifying imbalanced data [J]. IEEE Access, 2019, 7:170668-170681.
- [21] 何小飞,童晓阳,孙明蔚.基于贝叶斯网络和D-S证据理论的分布式电网故障诊断[J].电力系统自动化,2011,35(10):42-47.
HE Xiaofei, TONG Xiaoyang, SUN Mingwei. Distributed power system fault diagnosis based on bayesian network and dempster-shafer evidence theory[J]. Automation of Electric Power System, 2011, 35(10):42-47.
- [22] 杨东升,孔亮,胡博,等.基于多特征序列融合的负荷辨识方法[J].电力系统自动化,2017,41(22):66-73.
YANG Dongsheng, KONG Liang, HU Bo, et al. Load identification method based on multi-feature sequence fusion[J]. Automation of Electric Power System, 2017, 41(22):66-73.