

引用格式:陈明媛,莫东,刘起兴,等.计及发电容量充裕度的容量市场多能源定价模型[J].电力科学与技术学报,2024,39(5):270-278.

Citation: CHEN Mingyuan, MO Dong, LIU Qixing, et al. A multi-energy pricing model for capacity markets considering generating capacity adequacy [J]. Journal of Electric Power Science and Technology, 2024, 39(5): 270-278.

计及发电容量充裕度的容量市场多能源定价模型

陈明媛¹, 莫东¹, 刘起兴², 邹其¹, 梁彦杰²

(1. 广西电网有限责任公司电力调度控制中心, 广西南宁 530023; 2. 中国南方电网有限责任公司电力调度控制中心, 广东广州 510663)

摘要:随着风、光、水等可再生能源发电高比例并入电力系统, 可再生能源发电的低成本使传统火电机组的成本回收受到极大挑战, 导致火电机组退出容量市场越来越多。但可再生能源发电依赖于天气, 在负荷高峰时段, 其无法保证发电容量的充裕度, 而容量市场的合理定价机制是解决该问题的关键。对此, 提出了计及容量市场定价机制及电能需求的多能源交易模型。首先, 在容量市场层面给出了传统火电机组、风电机组、光伏发电、水电、储能的分时段负荷需求和容量特性的定价模型, 并将其作为主问题; 其次, 在电能交易层面给出了以日现货交易市场的火电、风电、光伏发电、水电和储能的联合优化调度模型, 并将其作为子问题; 然后, 通过主问题、子问题的迭代求解, 给出了火力发电、风电、光伏发电、水电和储能的容量定价机制; 最后, 以某实际电网数据为例, 进行多场景仿真验证, 证明了所提方案的合理性和有效性。

关键词:容量市场; 电能市场; 可再生能源发电; 定价机制

DOI: 10.19781/j.issn.1673-9140.2024.05.027 **中图分类号:** TM863 **文章编号:** 1673-9140(2024)05-0270-09

A multi-energy pricing model for capacity markets considering generating capacity adequacy

CHEN Mingyuan¹, MO Dong¹, LIU Qixing², ZOU Qi¹, LIANG Yanjie²

(1. Power Dispatching Control Center, Guangxi Power Grid Co., Ltd., Nanning 530023, China; 2. Dispatching Power Dispatching Control Center, China Southern Power Grid Co., Ltd., Guangzhou 510663, China)

Abstract: With the high proportion of renewable energy generation such as wind, solar, and hydro power integrated into the power system, the low cost of renewable energy generation poses a significant challenge to the cost recovery of traditional thermal power units, resulting in an increasing number of thermal power units exiting the capacity market. Additionally, as renewable energy generation primarily depends on weather conditions, it cannot guarantee sufficient generation capacity during peak load periods. A reasonable pricing mechanism in the capacity market is crucial to address this issue. In response, a multi-energy trading model that considers both the capacity market pricing mechanism and electricity demand is proposed. Firstly, a pricing model that accounts for the load demand and capacity characteristics of traditional thermal power units, wind turbines, photovoltaic (PV) power generation, hydropower, and energy storage at different time intervals is presented for the capacity market level, serving as the main problem. Secondly, a joint optimization scheduling model for thermal power, wind power, PV power, hydropower, and energy storage in the daily spot market is introduced at the electricity trading level, serving as the sub-problem. Then, based on this, through iterative solutions to the main and sub-problems, a capacity pricing mechanism for thermal power, wind power, PV power, hydropower, and energy storage is proposed. Finally, multi-scenario simulations are conducted using an actual power grid as an example, demonstrating the rationality and effectiveness of the proposed scheme.

Key words: capacity market; electricity market; renewable energy power generation; pricing mechanism

收稿日期: 2024-02-27; 修回日期: 2024-05-10

基金项目: 广西电网有限责任公司科技项目(046000KK52222033)

通信作者: 陈明媛(1983—), 女, 博士, 高级工程师, 主要从事调度专业现货市场管理主要研究方向为电力市场机制、电力系统稳定控制, 鲁棒控制等方面的研究; E-mail: ytfscdjy@126.com

在新型电力系统建设及“碳达峰、碳中和”目标的驱动下,风、光、水等可再生能源发电以高比例并入新型电力系统,且其装机容量呈逐年高速率增的态势^[1-5]。

在“双碳”目标的驱使下,并入新型电力系统的可再生能源发电被当作最大消纳的目标^[6-7],且可再生能源发电的成本相对较低^[8-10],极大地冲击了传统火电机组的回收成本,部分火电机组将退出容量市场。而这又可能导致容量市场的充裕度不足与波动性等问题。同时,可再生能源发电具有较强的不稳定性、随机性、波动性^[11-12],其负荷的需求响应与可调节能力等方面存在先天性不足,无法保证负荷峰值时电力系统安全、稳定运行。因此,保留传统火电机组作为容量补充是必要的^[13]。而要通过实现保留火电机组来保证容量市场的充裕度,必须解决其成本定价问题。因此,在容量市场环境下,亟须解决火电机组、可再生能源发电机组的定价机制,保障容量市场的充裕度水平。

目前,关于容量市场多类型电源的定价机制已经成为国内外能源市场研究和应用的热点,国内外研究者对此展开了深入细致的研究论证。文献[14]充分考虑了现货市场的定价机制,提出了适应可再生能源发电的机组定价和发电容量充裕度的定价机制。文献[15]针对现货市场中没有考虑储能容量的成本回收问题,提出了考虑储能容量支撑贡献的定价补偿方法。文献[16-17]针对寡头发电企业极大影响容量市场的价格的问题,提出了基于多领导者纳什主从博弈模型的多发电企业参与容量市场各个主体的竞价行为。文献[18-22]根据容量较大的用户侧储能用户能够作为可再生能源发电的这一发现,提出可对电网和用户附加收益的思路与将市场容量和保供电结合的储能配置方法。文献[23]针对新能源成为主力电源后可能存在关键问题,如新能源零边际价格导致现货价格信号消失、灵活资源与新能源存在“搭车”现象等,提出了新能源与灵活性资源解耦与分时电价设计的容量电价机制。文献[24-25]考虑了可再生能源发电的可信度水平,结合需求侧响应,设计了容量市场的机制。

总体来说,现有研究主要考虑的是容量市场充裕度,考虑现货市场充裕度的研究则较为鲜见。由于容量市场超前现货电能量市场数周至数年的时间。在这期间可能存在可再生能源发电预测精度不足而导致的容量市场充裕度不足问题,进而随着

可再生能源可调节能力变化产生的时变定价问题,由此导致的容量市场中储能与火电机组的定价不合理问题,这些都是目前容量市场亟须解决的。本文以此展开研究,给出火电机组、风电机组、光伏发电、水电、储能的随时间变化的定价模型。

1 容量市场的充裕度

1.1 容量市场交易机制

容量市场是指为了满足负荷时序需求,将传统火电机组、可再生能源发电机组的原始装机容量作为容量市场的交易投标价格进行交易,并在市场行为交易中,形成了容量价格的行为。

容量市场主要包括出售方和购买方。出售方主要是发电机组所有者,其既包含了已经投运机组的容量,也包含了备用机组容量。购买方主要是为了满足负荷用户的需求与系统安全稳定而进行采购的电力公司运营者。

购买方根据用户侧的负荷需求量与保证系统安全稳定的备用量,形成发电需求容量的计划表。出售方根据自身容量水平和运行成本挂出报价。容量市场管理者根据购买方的计划表、出售方的报价制定在满足市场容量充裕度最小情况下的采购价格,从而获得容量市场的最终出清价格。

国内外的容量市场交易过程较为复杂,其包含了初始容量额定确定、市场准入验证、一级市场拍卖、二级市场追加拍卖、拍卖签约、按期容量供应、容量交易结束等步骤。

这些步骤一般在1~5 a内完成,即一级市场拍卖环节一般要提前5 a实施,二级市场追加拍卖是在实施前,出售方根据发电具体情况来追加容量以追求更高的获利或降低容量以减少因违约而导致的巨额惩罚。

在随后环节中,在容量市场实际实施过程中,费用结算通常由合同由购买方支付给出售方。

1.2 容量市场充裕度

这种容量市场交易机制是以容量需求为基本条件实施的供需交易,其供需曲线可采用如图1所示的交易过程曲线来描述。

在图1中,横坐标表示容量,纵坐标表示价格,图1的容量时长供需曲线由容量需求曲线、容量供给两条曲线构成。容量供给曲线通常是一条阶梯曲线,随着容量需求量增加,价格逐渐升高。容量需求曲线是由线性分段曲线构成,在需求容量达到最小值之前价格保持最大,随着容量进一步增大,

价格逐渐减小。这2条曲线的交点是市场的出清价格,并可以从中得到购买方与出售方的数量。

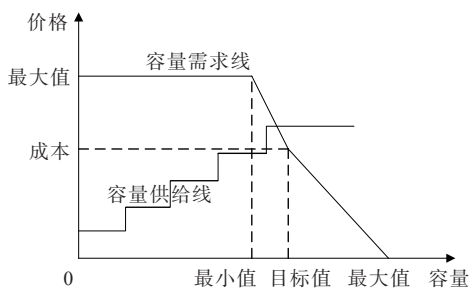


图1 容量市场供需曲线

Figure 1 Supply and demand curves in capacity market

按照边际成本理论,可再生能源发电的边际成本接近零,是现货市场中的决定者,由此导致现货市场的边际价格都为零。这没有体现可再生能源发电波动性导致的容量市场充裕度价格,而该价格应该补偿传统火电或其他体现充裕度的发电能源。

此外,不同种类的可再生能源发电特性不同,如晚上风力大,风力晚上发电量大;而光伏发电则白天发电大,晚上发电小。这种不同特性的发电在容量市场上需要对应的不同的火电机组、储能等资源定价进行激励,以达到容量市场的充裕度水平。

因此,需要在保证容量充裕度水平下的时间—空间机制的可再生能源发电、灵活性资源定价机制。

2 容量市场多能源出清定价模型

根据这些描述,容量市场的交易过程可以描述如下:容量市场管理者先发布未来的需求容量;出售方再根据自身发电容量、机组成本等特性初步申报价格及容量;最后,根据现货市场的购买容量需求,确定交易出清价格,并确定各个出售方的价格和容量反馈给容量市场各个发电商。

根据该交易过程,本文将出售电能方(即发电商),设定为目前主流的火力发电、风力发电、光伏发电、水电、大规模储能电站5类发电商。同时,设定上层目标为5类发电商在容量市场收益最大的优化模型,设定下层目标为5类供应商在现货交易市场中的购买方(即用户侧)收益最大与发电商成本最小为目标。上、下层优化通过发电商的有功容量为协调量,通过上、下层的多次迭代优化获得,得到出清价格。

2.1 上层优化目标

该层优化目标以火力发电、水电机组、风力发电场、光伏电站、大规模储能电站共5类发电商投

建容量经济最大化收益为目标,其可表示为

$$\max(C_R) = \sum_i c_i^h P_i^h + \sum_j c_j^s P_j^s + \sum_k c_k^w P_k^w + \sum_f c_f^{pv} P_f^{pv} + \sum_m c_m^e P_m^e - \sum_{l,x} d_{l,x}^r P_{l,x}^r \quad (1)$$

式中, C_R 为发电商投建容量的经济最大化收益; c_i^h 为第*i*个火电机组的报价; P_i^h 为第*i*个火电机组的投标出售容量; c_j^s 为第*j*个水电机组的报价; P_j^s 为第*j*个水电机组的投标出售容量; c_k^w 为第*k*个风电场的报价; P_k^w 为第*k*个风电场的投标出售容量; c_f^{pv} 为第*f*个光伏电站的报价; P_f^{pv} 为第*f*个光伏电站的投标出售容量; c_m^e 为第*m*个储能电站的报价; P_m^e 为第*m*个储能电站的投标出售容量; $d_{l,x}^r$ 为容量市场需求曲线对第*x*位置区域第*l*段的报价; $P_{l,x}^r$ 为第*x*位置区域第*l*段的容量需求。

优化目标式(1)需要服从相应的约束条件。

1) 火电机组的约束条件。

$$\begin{cases} \min P_i^h \leq P_i^h \leq \max P_i^h, & \forall i \\ r_i^{\min} \Delta T \leq P_i^{h(t+1)} - P_i^{h(t)} \leq r_i^{\max}, & \forall i \end{cases} \quad (2)$$

式中, $\min P_i^h$ 、 $\max P_i^h$ 分别为第*i*个机组有功出力的最小、最大值; $P_i^{h(t)}$ 为第*i*个机组*t*时刻的有功出力; r_i^{\min} 、 r_i^{\max} 分别为第*i*个机组减小单位功率的下降、上升速率; ΔT 为需求的响应时间间隔。

2) 水电机组的约束条件。

$$\begin{cases} \min P_j^s \leq P_j^s \leq \max P_j^s, & \forall j \\ s_j^{\min} \Delta T \leq P_j^{s(t+1)} - P_j^{s(t)} \leq s_j^{\max} \Delta T, & \forall j \end{cases} \quad (3)$$

式中, $\min P_j^s$ 、 $\max P_j^s$ 分别为第*j*个水电机组有功出力的最小、最大值; $P_j^{s(t)}$ 为第*j*个水电机组*t*时刻的有功出力; s_j^{\min} 、 s_j^{\max} 分别为第*j*个水电机组减小单位功率的下降、上升速率; ΔT 为需求的响应时间间隔。

3) 风电场约束。

$$\begin{cases} 0 \leq P_k^w \leq \omega_k \max P_k^w, & \forall k \\ \max P_k^w = F(P_k^w, t), & \forall k \end{cases} \quad (4)$$

式中, $\max P_k^w$ 为第*k*个风电场有功输出的最大值,其由函数 $F(P_k^w, t)$ 预测得到,通常该预测函数可通过深度学习方式获得; t 为时间; ω_k 为可信因子。

4) 光伏电站约束。

$$\begin{cases} 0 \leq P_f^{pv} \leq G_f \max P_f^{pv}, & \forall f \\ \max P_f^{pv} = H(P_f^{pv}, t), & \forall f \end{cases} \quad (5)$$

式中, $\max P_f^{pv}$ 为第*f*个光伏电站有功输出的最大值,其由函数 $H(P_f^{pv}, t)$ 预测得到,通常该预测函数可通过深度学习方式获得; t 为时间; G_f 为可信因子,是对参与容量市场时考虑其安全可靠性的折算

因子。

5) 储能电站的约束。

$$\begin{cases} \min P_m^e \leq P_m^e \leq \max P_m^e, & \forall m \\ e_m^{\min} \Delta T \leq P_m^{e(t+1)} - P_m^{e(t)} \leq e_m^{\max} \Delta T, & \forall m \end{cases} \quad (6)$$

式中, $\min P_m^e$ 、 $\max P_m^e$ 分别为第 m 个储能单元有功输出的最小、最大值; $P_m^{e(t+1)}$ 、 $P_m^{e(t)}$ 分别为第 m 个储能单元在 $t+1$ 、 t 时刻的有功出力; e_m^{\min} 、 e_m^{\max} 分别为第 m 个储能单元减小单位功率的下降、上升速率; ΔT 为需求的响应时间间隔。

6) 总容量约束。

各个发电商有功容量必须满足容量市场的需求, 所以有

$$\sum_{l,x} \gamma_{l,x} P_{l,x}^r = \sum_i P_i^h + \sum_j P_j^s + \sum_k P_k^w + \sum_f P_f^{PV} + \sum_m P_m^e \quad (7)$$

式中, $\gamma_{l,x}$ 为容量裕度的要求值, 可以根据实际需求设置。

7) 输电线路约束。

各个发电商之间的电能需要通过输电线路与需求容量之间互相传输以满足需求:

$$\min P_{gd}^l \leq P_{gd}^l \leq \max P_{gd}^l, \quad \forall l \quad (8)$$

式中, l 为区域 g 至 d 的输电线路; P_{gd}^l 为区域 g 至 d 线路上的有功功率; $\min P_{gd}^l$ 、 $\max P_{gd}^l$ 分别为区域 g 至 d 线路上的有功功率允许最小、最大值。

2.2 下层优化目标函数

下层优化函数是用户使用电能获得的收益与发电商生产电能成本之差的最大化得到, 即

$$\max D = \sum_u \lambda_{u,t} P_{u,t} - \sum_i d_{i,x,t}^d P_{i,x,t} \quad (9)$$

式中, D 为最优目标; $\lambda_{u,t}$ 为第 u 个用户 t 时段获得收益的价格; $P_{u,t}$ 为第 u 个用户 t 时段的功率; $\lambda_{u,t} P_{u,t}$ 为第 u 个用户 t 时段通过使用电能获得的实际收益; $d_{i,x,t}^d$ 为第 i 个发电商 t 时刻 x 区域内现货交易电能量市场中的电价; $P_{i,x,t}$ 为第 i 个发电商 t 时刻 x 区域内的出售有功功率。

优化目标式(9)需要满足一定的约束条件。

1) 发电机组功率约束。

发电商机组根据发电与负荷相等约束为

$$\begin{cases} \sum_u P_{u,t} = \sum_i \eta_{i,t} P_{i,x,t} \\ \min P_{i,x,t} \leq P_{i,x,t} \leq \max P_{i,x,t}, \quad \forall i \end{cases} \quad (10)$$

式中, 第1个等式表示负荷与发电总量相等; $\eta_{i,t}$ 为 t 时刻第 i 个发电机组是否投运或停机的布尔变量, 投运时为1, 停机时为0; $\min P_{i,x,t}$ 、 $\max P_{i,x,t}$ 分别为

$P_{i,x,t}$ 的最小、最大值。

2) 用户电能约束。

用户在用电过程中, 通常需要根据设计位置电压水平和规划设计其最大用电约束条件, 即:

$$\begin{cases} 0 \leq P_{u,t} \leq \max P_{u,t}, & \forall u \\ \min U_{u,t} \leq U_{u,t} \leq \max U_{u,t}, & \forall u \end{cases} \quad (11)$$

式中, $\max P_{u,t}$ 为 $P_{u,t}$ 设置的最大值; $U_{u,t}$ 为第 u 个用户 t 时段的电压水平; $\min U_{u,t}$ 、 $\max U_{u,t}$ 分别为允许的最小、最大值。

3 模型求解

由式(1)、(9)的上层、下层优化目标函数可知, 该模型涉及非线性函数计算, 采用常规的线性规划方法无法求解。对此, 本文提出采用改进的结合智能寻优方法的动态规划进行求解。

3.1 上层优化模型的改进遗传求解算法

遗传算法就是通过种群初始分类、选择、交叉、协同异化搜索最优解的过程。种群的初始分类是保证后续搜索最优解的基础和关键, 而传统遗传算法通常选择首节点作为初始种群, 容易陷入局部搜索最优解, 无法获得全局最优解, 本文对此进行改进。

对种群中的每个个体在各种自身情况下进行优先度排序:

$$n = \begin{cases} \left(e^{\frac{x}{x_{\max}} - 1} \right) PN, & x \geq x_{\max} \\ PN, & x < x_{\max} \end{cases} \quad (12)$$

式中, P 为个体中卓越数量与总数量的最大化比例; N 为种群中的个体数量; x_{\max} 为种群优选个数。

通过对式(12)优化计算, 可以得到多次迭代结果中 n 逐渐由小变大, 并通过适当调整 P 数值可以获得预想的 n 值。

传统遗传算法采用初设定的交叉和协同异化, 使得后续种群采用相同的速率进行搜索, 效率不能根据具体情况进行调整, 有时候速度较慢, 无法跳出局部最优解。对此, 本文进行相应改进:

$$P_a = \begin{cases} \max P_a - \frac{(\max P_a - \min P_a)(f - f_{av})}{\max f - f_{av}}, & f \geq f_{av} \\ \max P_a, & f < f_{av} \end{cases} \quad (13)$$

式中, P_a 为遗传算法的交叉计算值; $\max P_a$ 、 $\min P_a$ 分别为遗传交叉过程中的最大、最小值; f 为遗传交叉过程中个体最大优先度; f_{av} 为所有种群的平均优

先度。

$$P_b = \begin{cases} \max P_b - \frac{(\max P_b - \min P_b)(\max f - f)}{\max f - f_{av}}, & f \geq f_{av} \\ \max P_b, & f < f_{av} \end{cases} \quad (14)$$

式中, P_b 为遗传算法协同进化过程中的计算值; $\max P_b$ 、 $\min P_b$ 分别为遗传算法协同进化过程中的最大、最小值。

采用式(12)~(14)改进的遗传算法对上层优化目标进行求解。

首先,按照式(12)进行种群分类和个体设置,并获得初步候选解;其次,根据交叉进化过程进行优选解迭代,并获得更新解;最后,将该解作为边界条件带入下层优化目标中。

3.2 改进对偶理论的动态规划求解方法

动态规划算法是目前电网规划的常用方法。但传统的动态规划算法存在收敛速度较慢、求解容易陷入局部最优解等问题。本文采用基于对偶理论的动态规划方法来求解下层优化目标。

将下层优化目标式(9)改写为对偶规划求解格式:

$$\begin{cases} \max W = C^T X \\ \text{s.t. } AX + BY \leq D; \omega \end{cases} \quad (15)$$

其中, ω 表示约束对偶,可以将其改写为对偶求解格式:

$$\begin{cases} \min W = (D - BY)^T \omega \\ \text{s.t. } A\omega = C \end{cases} \quad (16)$$

式(16)可以采用M法将目标函数乘积的多重线性转化为单层线性化问题^[26],并采用线性化规划方法求解。

4 算例仿真

采用如图2所示的IEEE 118节点系统对本文所提方法进行仿真验证。该IEEE 118系统共存在118个节点,其中有54个发电机节点,64个负荷节点,186条输电线路。按照输电线路长度及电源、负荷集中状况将IEEE 118系统划分为3个区域,分别表示为区域I、II、III。

4.1 仿真算例参数

区域I、II、III中分别包含15、20、19个发电机节点,每个区域中的发电机组类型见表1。

表1 区域I~III中的机组分布情况

Table 1 Distribution of units in areas I~III

| 发电类型 | 不同区域发电机节点数 | | |
|------|------------|----|-----|
| | I | II | III |
| 火电机组 | 2 | 10 | 9 |
| 水电机组 | 2 | 2 | 1 |
| 光伏电站 | 4 | 5 | 2 |
| 风力发电 | 6 | 1 | 4 |
| 储能电站 | 1 | 2 | 3 |

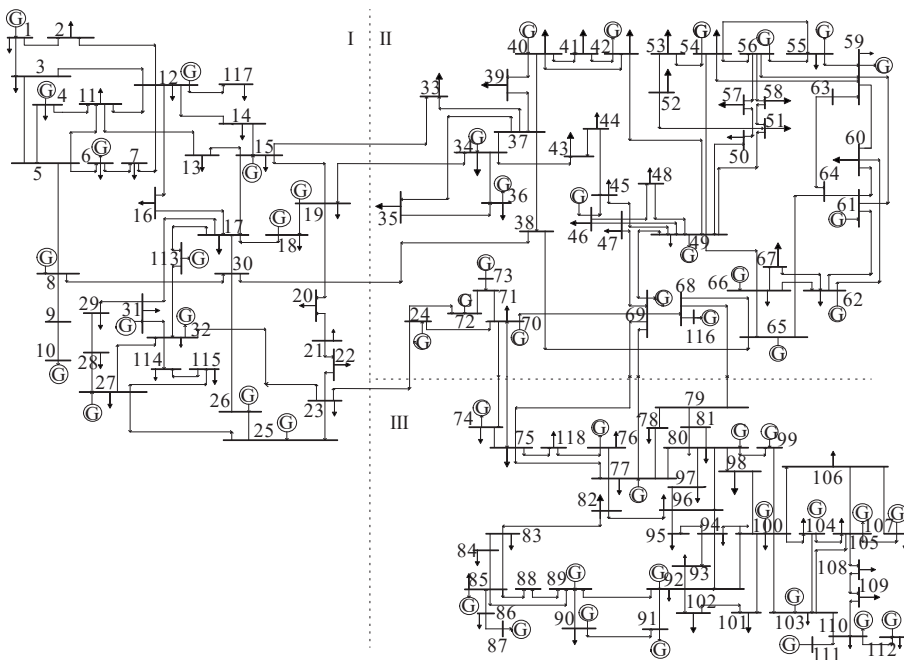


图2 IEEE 118母线系统分为3个区域结构

Figure 2 Structure of IEEE118 bus system divided into three areas

本文系统网络参数来自文献[24]。区域 I、II、III 的需求容量报价曲线分别如图 3~5 所示;图 1 中 3 个区域接入机组的具体情况见表 2~4。

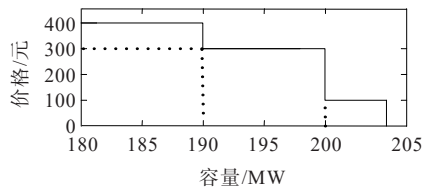


图 3 区域 I 的需求容量曲线价格

Figure 3 Price of demand capacity curve in area I

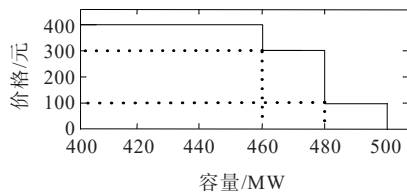


图 4 区域 II 的需求容量曲线价格

Figure 4 Price of demand capacity curve in area II

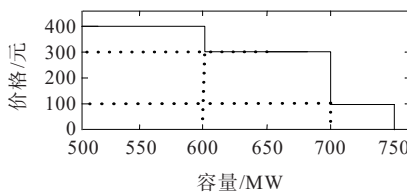


图 5 区域 III 的需求容量曲线价格

Figure 5 Price of demand capacity curve in area III

表 2 区域 I 中的 15 台发电机组接入数据

Table 2 Data of 15 power generation units in area I

| 节点 | 类型 | 报价/元 | 爬坡 | 装机容量/MW |
|-----|----|------|----|---------|
| 1 | 火电 | 25 | 4 | 50 |
| 4 | 火电 | 30 | 4 | 50 |
| 6 | 水电 | 15 | — | 15 |
| 8 | 水电 | 16 | — | 15 |
| 10 | 光伏 | 10 | — | 20 |
| 12 | 光伏 | 8 | — | 20 |
| 15 | 光伏 | 8 | — | 20 |
| 18 | 光伏 | 10 | — | 20 |
| 19 | 风电 | 5 | — | 30 |
| 25 | 风电 | 6 | — | 30 |
| 26 | 风电 | 7 | — | 30 |
| 27 | 风电 | 8 | — | 30 |
| 31 | 风电 | 9 | — | 30 |
| 32 | 风电 | 10 | — | 30 |
| 113 | 储能 | 6 | 60 | 8 |

表 3 区域 II 中的 20 台发电机组接入数据

Table 3 Data of 20 power generation units in area II

| 节点 | 类型 | 报价/元 | 爬坡 | 装机容量/MW |
|-----|----|------|----|---------|
| 24 | 火电 | 55 | 4 | 80 |
| 34 | 火电 | 50 | 4 | 80 |
| 36 | 火电 | 65 | 5 | 75 |
| 40 | 火电 | 66 | 5 | 75 |
| 42 | 火电 | 70 | 6 | 60 |
| 46 | 火电 | 75 | 7 | 60 |
| 49 | 火电 | 75 | 7 | 70 |
| 54 | 火电 | 80 | 8 | 70 |
| 55 | 火电 | 80 | 8 | 60 |
| 56 | 火电 | 80 | 8 | 60 |
| 59 | 水电 | 40 | — | 40 |
| 61 | 水电 | 35 | — | 40 |
| 62 | 光伏 | 40 | — | 20 |
| 65 | 光伏 | 45 | — | 20 |
| 66 | 光伏 | 35 | — | 15 |
| 69 | 光伏 | 35 | — | 15 |
| 70 | 光伏 | 30 | — | 15 |
| 72 | 风电 | 30 | — | 35 |
| 73 | 储能 | 120 | — | 10 |
| 116 | 储能 | 130 | 80 | 10 |

表 4 区域 III 中的 19 台发电机组接入数据

Table 4 Data of 19 power generation units in area III

| 节点 | 类型 | 报价/元 | 爬坡/% | 装机容量/MW |
|-----|----|------|------|---------|
| 74 | 火电 | 125 | 12 | 70 |
| 76 | 火电 | 130 | 12 | 70 |
| 77 | 火电 | 140 | 15 | 75 |
| 80 | 火电 | 140 | 15 | 50 |
| 85 | 火电 | 145 | 10 | 50 |
| 87 | 火电 | 150 | 30 | 60 |
| 89 | 火电 | 150 | 20 | 60 |
| 90 | 火电 | 160 | 30 | 40 |
| 91 | 火电 | 160 | 40 | 40 |
| 92 | 水电 | 50 | — | 30 |
| 99 | 光伏 | 40 | — | 20 |
| 100 | 光伏 | 50 | — | 20 |
| 103 | 风电 | 40 | — | 30 |
| 104 | 风电 | 40 | — | 35 |
| 105 | 风电 | 40 | — | 35 |
| 107 | 风电 | 40 | — | 35 |
| 110 | 储能 | 160 | 80 | 15 |
| 111 | 储能 | 160 | 80 | 15 |
| 112 | 储能 | 160 | 80 | 15 |

4.2 计算结果分析

本算例采用区域 I、II、III 各自存在容量需求曲线与 5 种发电机组和负荷数据。各个区域需要保证各自容量市场充裕度情况下,可互相支援,从而实现 3 个区域整体容量充裕,并达到上层目标函数、下层目标函数最优的目的。

为了比较本文算法的有效性,对图 1 中 3 个区域不同的中标价格和中标容量进行了计算,计算结果分别见表 5、6。

表 5 区域 I~III 容量市场出清价格及中标量结果

Table 5 Results of capacity market clearing price and award quantity in areas I~III 元/MW

| 区域 | 负荷峰值价格 | 火电价格 |
|-----|--------|------|
| I | 160 | 130 |
| II | 190 | 80 |
| III | 190 | 60 |

表 6 区域 I~III 容量市场中标量

Table 6 Award quantities of capacity market in areas I~III MW

| 区域 | 需求容量 | 中标容量 |
|-----|------|--------|
| I | 675 | 963.48 |
| II | 264 | 198.54 |
| III | 468 | 244.98 |

由表 5 可知,区域 I 的负荷峰值价格最低,为 160 元/MW。区域 II、III 的负荷峰值价格均为 190 元/MW。由表 6 可知,区域 II、III 的中标容量均无法满足各自区域的需求容量,需要从区域 I 中购买。区域 II、III 均已经达到各自区域的边际价格,因而需要由价格较低的区域 I 处获得。

由表 5 中的火电价格还可知,区域 I 的价格最低,仅为 80 元/MW,区域 III 价格稍高,为 90 元/MW,区域 II 价格最高,为 130 元/MW。由表 2~4 可知,区域 I 中共有机组 15 台,其中火电机组为 2 台。区域 II 中共有机组 20 台,其中火电机组为 10 台。区域 III 中共有机组 19 台,其中火电机组为 9 台。由此可见,区域 I 中的火电机组占比较小,缺乏负荷峰值容量充裕度保证,需要从区域 II 和区域 III 中购买,因而导致其价格偏高。此外,由于区域 I、II、III 之间存在输电线路有功功率限制,导致存在输电阻塞价格,因而各个区域火电机组价格不同。

在保证容量市场充裕度情况下,各个区域的机组收益和负荷收益情况见表 7。

表 7 负荷峰值时保障充裕度的机组成本和负荷获利结果

Table 7 Results of unit cost and load profit for ensuring adequacy during peak load periods 元

| 市场参与者 | 成本和收益 | | |
|-------|----------|-----------|----------|
| | 区域 I | 区域 II | 区域 III |
| 火电机组 | 20 340.0 | 170 240.0 | 13 204.0 |
| 水电机组 | 8 542.0 | 8 542.0 | 4 652.0 |
| 光伏发电站 | 10 235.0 | 12 578.0 | 6 875.0 |
| 风力发电 | 14 524.0 | 2 675.0 | 10 354.0 |
| 储能电站 | 398.2 | 548.8 | 983.7 |
| 负荷收益 | 15 870.0 | 1 1045.0 | 13 530.0 |

表 7 中列出了容量市场参与者在区域 I、II、III 的成本和收益情况。由表 7 可知,火电机组在区域 I、II、III 中的获取收益最大,分别为 20 340.0、170 240.0、13 204.0 元。其主要原因是由于其灵活性强,能够满足可再生能源发电量不足情况下,保证容量市场的充裕度,显现了其安全稳定效果。而风力发电和光伏发电由于装机容量较大,且能够满足其容量一定保证,因而收益较大。储能由于其额定容量较小,参与市场规模较小,收益相对较小。

为了进一步验证本文所提方法中的容量充裕度,在不考虑水电、光伏、风电不确定性场景下,假设其与火电机组具有相同特性,即为灵活性可调节资源,通过对比容量市场的出清价格和中标容量,进一步验证了表 7 所示的结果。

5 结语

随着高比例可再生能源发电不断并入新型电力系统,需要完备的容量市场建设机制,并能够与现货电能量市场相协调以解决发电容量充裕度问题。对此,本文提出了考虑容量市场充裕度基础下的多能源定价模型,通过仿真算例可得如下结论:

1) 根据容量充裕度来制定传统火电机组、可再生能源发电机组的价格是合理的,能够体现火电机组灵活性充裕度保障机制;

2) 高比例可再生能源发电其成本具有先天优势,但需要根据其不稳定性在容量市场中再次定价;

3) 将容量市场上层目标和现货电能量市场下层目标进行联合优化能够符合电网实际。

参考文献:

[1] 段声志,陈皓勇,郑晓东,等.碳市场背景下发电商竞价

- 策略及电力市场均衡分析[J].电测与仪表,2022,59(5):33-41.
- DUAN Shengzhi, CHEN Haoyong, ZHENG Xiaodong, et al. Bidding strategy of electricity generation and electricity market equilibrium analysis under the background of carbon market[J]. *Electrical Measurement & Instrumentation*, 2022, 59(5):33-41.
- [2] 陈艺华, 张伟, 张成刚, 等. 新型电力系统中促进新能源消纳的电力现货市场交易机制研究[J]. 智慧电力, 2022, 50(2):97-104.
- CHEN Yihua, ZHANG Wei, ZHANG Chenggang, et al. Electricity spot market trading mechanism for promoting renewable energy integration in new power system[J]. *Smart Power*, 2022, 50(2):97-104.
- [3] 李佩樾, 王致杰, 金珈辉. 能量及调频市场下含储联盟体的竞价行为分析[J]. 电力科学与技术学报, 2023, 38(3):14-23.
- LI Peiyue, WANG Zhijie, JIN Jiahui. The analysis of the bidding behavior of alliance containing energy storage in the energy and regulation markets[J]. *Journal of Electric Power Science and Technology*, 2023, 38(3):14-23.
- [4] 汤旸, 刘翊枫, 王静, 等. 电力市场售电公司最优购售电量决策模型及其应用[J]. 电力科学与技术学报, 2022, 37(4):3-12.
- TANG Yang, LIU Yifeng, WANG Jing, et al. Optimal decision model and application of electricity purchasing and selling of electricity retailer in electricity market[J]. *Journal of Electric Power Science and Technology*, 2022, 37(4):3-12.
- [5] ZHUO Z Y, ZHANG N, HOU Q C, et al. Backcasting technical and policy targets for constructing low-carbon power systems[J]. *IEEE Transactions on Power Systems*, 2022, 37(6):4896-4911.
- [6] 吴斌, 米增强, 张勋奎, 等. 系统友好型“无火电”能源大基地构建研究[J]. 中国电机工程学报, 2023, 43(5):1706-1719.
- WU Jian, MI Zengqiang, ZHANG Xunkui, et al. Research on the construction of a system-friendly "No thermal power" energy base[J]. *Proceedings of the CSEE*, 2023, 43(5):1706-1719.
- [7] WU Z Y, WANG J X, ZHONG H W, et al. Sharing economy in local energy markets[J]. *Journal of Modern Power Systems and Clean Energy*, 2023, 11(3):714-726.
- [8] 黄宁馨, 程兰芬, 榻培正, 等. 多主体梯级水电参与日前市场的联盟竞价策略与收益分配[J]. 电网与清洁能源, 2022, 38(10):158-166.
- HUANG Ningxin, CHENG Lanfen, XUAN Peizheng, et al. Alliance bidding strategy and benefit distribution of multi-operator cascade hydropower participating in day-ahead market[J]. *Power System and Clean Energy*, 2022, 38(10):158-166.
- [9] ZHAO F, ZHENG T X, LITVINOV E. Constructing demand curves in forward capacity market[J]. *IEEE Transactions on Power Systems*, 2018, 33(1):525-535.
- [10] 廖望, 刘东, 巫宇锋, 等. 考虑源荷不确定性及用户响应行为的电力系统低碳经济调度[J]. 中国电机工程学报, 2024, 44(3):905-918.
- LIAO Wang, LIU Dong, WU Yufeng, et al. Low-carbon economic dispatch of power system considering source-load uncertainties and users response behavior[J]. *Proceedings of the CSEE*, 2024, 44(3):905-918.
- [11] MEDINA S V, AJENJO U P. Performance improvement of artificial neural network model in short-term forecasting of wind farm power output[J]. *Journal of Modern Power Systems and Clean Energy*, 2020, 8(3):484-490.
- [12] 吴永斌, 张建忠, 袁正舫, 等. 风电场风功率异常数据识别与清洗研究综述[J]. 电网技术, 2023, 47(6):2367-2380.
- WU Yongbin, ZHANG Jianzhong, YUAN Zhengxi, et al. Review on identification and cleaning of abnormal wind power data for wind farms[J]. *Power System Technology*, 2023, 47(6):2367-2380.
- [13] WANG S, ZHENG N K, BOTHWELL C D, et al. Crediting variable renewable energy and energy storage in capacity markets: effects of unit commitment and storage operation[J]. *IEEE Transactions on Power Systems*, 2022, 37(1):617-628.
- [14] 尚楠, 张翔, 宋艺航, 等. 适应清洁能源发展和现货市场运行的容量市场机制设计[J]. 电力系统自动化, 2021, 45(22):174-182.
- SHANG Nan, ZHANG Xiang, SONG Yihang, et al. Design of capacity market mechanism adapting to clean energy development and spot market operation[J]. *Automation of Electric Power Systems*, 2021, 45(22):174-182.
- [15] 皇甫奋宇, 李晓鹏, 李岩, 等. 现货环境下的储能容量成本回收机制研究[J]. 电力系统保护与控制, 2023, 51(12):37-46.
- HUANGFU Fenyu, LI Xiaopeng, LI Yan, et al. A cost recovery mechanism of storage capacity in the context of the power spot market[J]. *Power System Protection and Control*, 2023, 51(12):37-46.
- [16] 卢治霖, 尚楠, 张妍, 等. 发电企业参与容量市场的纳什一主从博弈模型[J]. 电力系统自动化, 2023, 47(16):94-102.
- LU Zhilin, SHANG Nan, ZHANG Yan, et al. Nash-stackelberg game model for power generation enterprises participating in capacity market[J]. *Automation of Electric Power Systems*, 2023, 47(16):94-102.
- [17] 国雪健, 李思远, 朱秋萍, 等. 基于均衡模型的寡头电力

- 市场容量机制研究[J].电力系统保护与控制,2021,49(24):121-131.
GUO Xuejian, LI Siyuan, ZHU Qiuping, et al. Capacity mechanisms of the oligopoly electricity market based on an equilibrium model[J]. Power System Protection and Control, 2021, 49(24): 121-131.
- [18] 王凤学,欧阳森,辛曦.计及保供电交易模式和容量市场的用户侧储能优化配置[J].高电压技术,2023,49(7):2785-2795.
WANG Fengxue, OUYANG Sen, XIN Xi. Optimal configuration of user-side energy storage considering power supply transaction mode and capacity market[J]. High Voltage Engineering, 2023, 49(7): 2785-2795.
- [19] 王永明,陈宇星,殷自力,等.基于大数据分析的电力用户行为画像构建方法研究[J].高压电器,2022,58(10):173-179+187.
WANG Yongming, CHEN Yuxing, YIN Zili, et al. Research on construction method of power user behavior portrait based on big data analysis[J]. High Voltage Apparatus, 2022, 58(10): 173-179+187.
- [20] 陈灏,田琳,盛剑胜,等.考虑风险规避和需求响应的电力市场可再生能源综合交易决策研究[J].电力科学与技术学报,2023,38(1):27-34.
CHEN Hao, TIAN Lin, SHENG Jiansheng, et al. Research on comprehensive trading decision of renewable energy in power market considering the risk aversion and demand response[J]. Journal of Electric Power Science and Technology, 2023, 38(1): 27-34.
- [21] 陈熙,程瑜,丁肇豪.低碳驱动的长时储能容量补偿机制[J].电力系统自动化,2023,47(7):32-41.
CHEN Xi, CHENG Yu, DING Zhaohao. Low-carbon-driven capacity payment mechanism of long-term energy storage[J]. Automation of Electric Power Systems, 2023, 47(7): 32-41.
- [22] 高松,黄河,李妍,等.适应随机序贯决策的分布式储能优化规划方法[J].高电压技术,2022,48(11):4385-4392.
GAO Song, HUANG He, LI Yan, et al. Optimization programming method for distributed energy storage suitable for stochastic sequential decision-making[J]. High Voltage Engineering, 2022, 48(11): 4385-4392.
- [23] 夏清,杨知方,赖晓文,等.基于分时容量电价的新型电力现货市场设计[J].电网技术,2022,46(5):1771-1779.
XIA Qing, YANG Zhifang, LAI Xiaowen, et al. Electricity market design based on temporal pricing of renewable capacity[J]. Power System Technology, 2022, 46(5): 1771-1779.
- [24] FANG X, HU Q R, BO R, et al. Redesigning capacity market to include flexibility via ramp constraints in high-renewable penetrated system[J]. International Journal of Electrical Power & Energy Systems, 2021, 128: 106677.
- [25] 王蓓蓓,亢丽君,苗曦云,等.考虑可信度的新能源及需求响应参与英美容量市场分析及思考[J].电网技术,2022,46(4):1233-1247.
WANG Beibei, KANG Lijun, MIAO Xiyun, et al. Analysis and enlightenment of renewable energy and demand response participating in UK and US capacity markets considering capacity credibility[J]. Power System Technology, 2022, 46(4): 1233-1247.
- [26] PANDŽIĆ K, PANDŽIĆ H, KUZLE I. Coordination of regulated and merchant energy storage investments[J]. IEEE Transactions on Sustainable Energy, 2018, 9(3): 1244-1254.